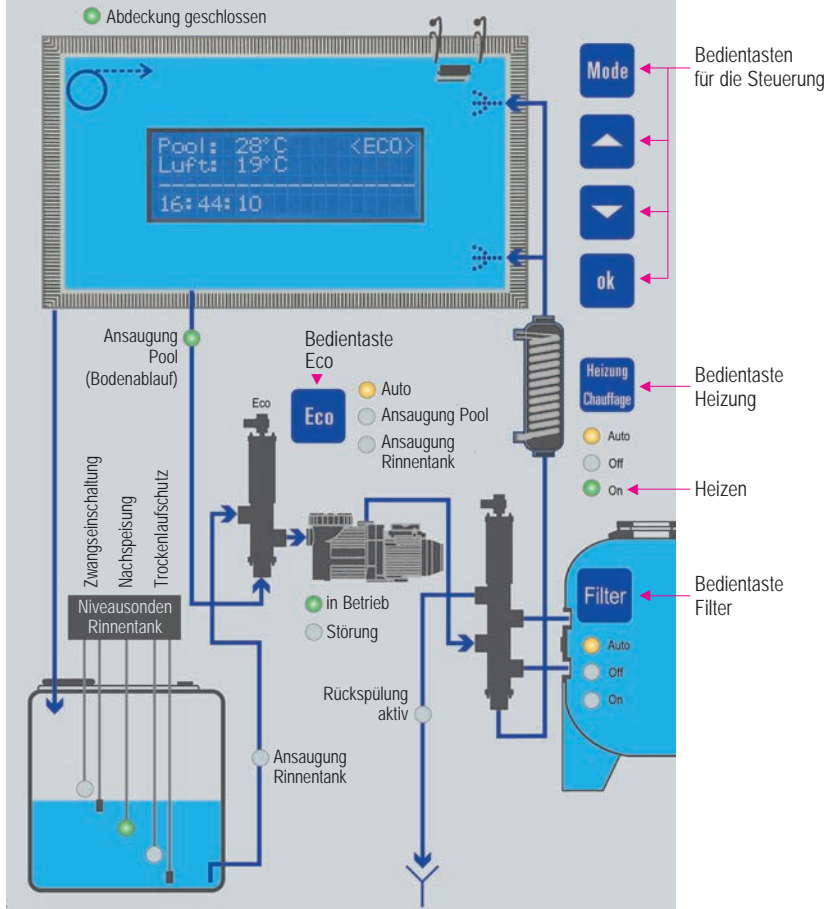


2018
Deutsch

Betriebsanleitung AS Control Plus



AS Control Plus



Einführung

Sie haben sich mit der **AS Control Plus** für eine innovative, mikroprozessorgesteuerte Steuerung entschieden, welche die Energieeffizienz von Schwimmbädern mit Überlaufrinne dramatisch erhöht und dadurch unnötige Energieverluste vermeidet. In unserem Testbecken in der Schweiz konnten wir bei einem Freibad von 50 m² bei einer Wassertemperatur von 30 °C eine Energieeinsparung von über 20'000 kW (entspricht 2'000 Liter Öl) in 6 Monaten nachweisen (Mai bis Oktober).

Inhaltsverzeichnis:	Seite
Bemerkung zur Energieeffizienzsteuerung	4
Bedientaste ECO, Filter, Heizung	5
Menüebene Menü Sprache, Menü Filterpumpe	6
Menü Heizung	6, 7
Menü Rückspülung	7
Menü Rinnentank, Menü ECO	8
Menü Konfiguration	9
Wichtige Hinweis	10
<hr/>	
Klemmenplan AS Control Plus	11
mit Badu Prime, Delta, Profi und Eco Pumpe	12
mit Pentair IntelliFlow Pumpe	13
mit Filterpumpe UWE EO PM	14
mit Frequenzumrichter AS	15
mit Frequenzumrichter Invertec	16
Menüplan	16

Die AS Control Plus beinhaltet:

1. Filtersteuerung und elektronischer Motorschutzschalter
2. Rückspülsteuerung und Klarspülsteuerung oder Kompressorsteuerung
3. Heizungssteuerung mit Frostwächter, Vorrangschaltung und Nachlauf
4. Niveausteuern des Rinnentanks
5. Rinnentanksteuerung (Rückspülung aus Becken oder Rinnentank, etc.)
6. Energieeffizienzsteuerung (Spar- oder Rinnenbetrieb)
7. Shortcuts zum Auslösen einer Rückspülung und Einstellen der Heizung-Solltemperatur
8. Auf der Memory-Card werden alle Daten der letzten 10 Monate gespeichert. Diese können über einen PC ausgewertet werden.
9. optionale Durchflussüberwachung mittels Paddelschalter

Technische Daten:

Anschlussklemmen:	78 Stück für Ein- und Ausgänge
Relais:	13 Stück
Leistungsaufnahme:	14 VA
Elektronischer Motorschutz:	für 3 Phasen max. 8 Ampere pro Phase
Sicherung:	4 x je 10 Ampere
Anzeigeplatine:	4 Lagen Multilayer
Schutzart:	Gehäuse IP 65
Memory-Card:	zur Datenspeicherung und Auswertung über PC
Temperaturfühler	Lasergetrimmte Halbleiterfühler 1 % Genauigkeit
Wasser und Luft:	(Temperaturfühler sind potenzialgetrennt)

Montage:

- Die Steuerung muss an einem vor Feuchtigkeit geschützten Ort montiert werden.
- Verbinden Sie die Komponenten laut Klemmenplan mit der AS Control Plus.
- Es müssen geeignete Versicherungen entsprechend den Vorschriften der örtlichen Energieunternehmer vorgesehen werden.

Bemerkung zur Energieeffizienzsteuerung (Rinnenbetrieb – Sparbetrieb)

Die innovativste Idee an der AS Control Plus ist die temperaturabhängige Steuerung zwischen Rinnenbetrieb (auch Normalbetrieb genannt) und Sparbetrieb und die damit verbundene Energieeinsparung.

1. Rinnenbetrieb

Im so genannten Rinnenbetrieb (Normalbetrieb) wird das Wasser über die Rinne → Rinnentank → Pumpe → Becken → Rinne umgewälzt. Das bietet eine optimale Hydraulik, weil das abgedatete Wasser über die Rinne abgeführt wird. Bei hohen Wassertemperaturen und tiefen Lufttemperaturen entstehen so allerdings hohe Wärmeverluste (Verdunstung, Konvektion). Im Badebetrieb (Rollladenabdeckung offen) muss das Becken aus hydraulischen Gründen immer über die Rinne umgewälzt werden.

2. Sparbetrieb

Im so genannten Sparbetrieb wird das Wasser direkt aus dem Becken (bspw. über einen oder mehrere Bodenabläufe oder Ansaugungen) angesaugt. **Becken → Pumpe → Becken**. Dadurch überläuft das Wasser nicht mehr über die Rinne. Der Wärmeverlust wird deutlich reduziert. Der Sparbetrieb eignet sich vor allem für kältere Perioden sowie für die Aufheizphasen von Schwimmbädern. Während des Badebetriebes sollte das Becken aus hydraulischen und aus sicherheitstechnischen (vgl. nächsten Abschnitt) Gründen immer im Rinnenbetrieb stehen.

Haftungsausschluss:

Für die sicherheitstechnische richtige Ansaugung übernehmen wir keine Haftung. Die fachgerechte Ausführung der Ansaugungen liegt in der Verantwortung der Installationsfirma. Die jeweiligen nationalen Normen für die sicherheitstechnische Ansaugung sind zu befolgen. Sollten keine Normen vorliegen, empfehlen wir immer haarfangsichere Ansaugungen zu verwenden sowie mindestens 2 Ansaugstellen zu installieren welche 1,5 m auseinander liegen. Die Ansauggeschwindigkeiten der Ansaugstellen müssen unter 1,2 m/s liegen. Ideal ist, wenn man die Ansaugungen an Stellen platziert an denen der Badende nicht dazukommt.

Achtung: Die falsche Auslegung von Ansaugungen kann zu tödlichen Unfällen führen.

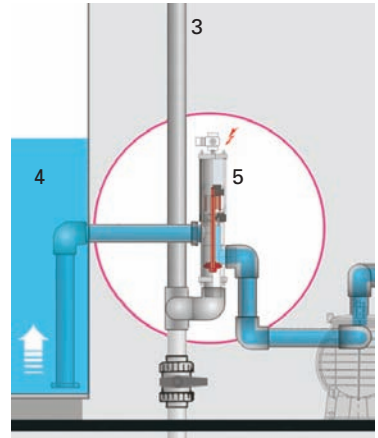
Abgeschaltete Pumpe

Wenn die Pumpe abgeschaltet ist, resp. wenn ein Stromausfall vorliegt, steht das Ventil ebenfalls auf Sparbetrieb (Ansaugung direkt aus dem Becken). Damit wird ein Leerlaufen des Beckens verhindert. Das Wasser kann nicht durch die Düsenleitung via Filter in den Rinnentank zurückgedrückt werden. Das würde zu Wasserverlust führen, wenn das Wasserniveau im Sammeltank soweit steigt, dass das Wasser über den Überlauf des Ausgleichstanks wegläuft.

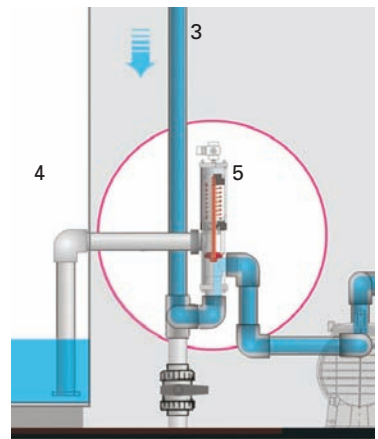
Wir empfehlen als zusätzliche Sicherheit den Einbau eines Rückschlagventils in die Düsenleitung sowie den Betrieb mit Zwangseinschaltung (5. Sonde) beim Sammeltank.

Haftungsausschluss:

Wir übernehmen keine Kosten für Wasserverlust, der durch Fehlfunktion und/oder Fehlmanipulation der AS Control Plus resp. der besgo Ventile entstanden ist.



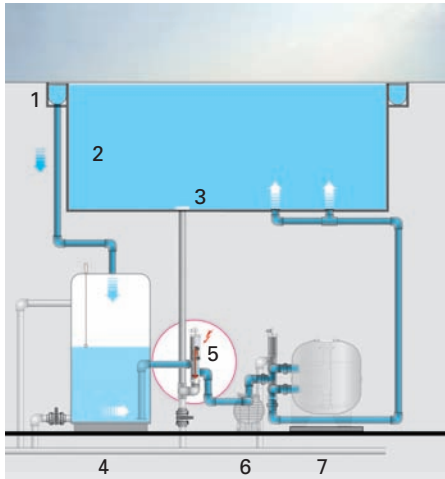
Rinnenbetrieb



Sparbetrieb

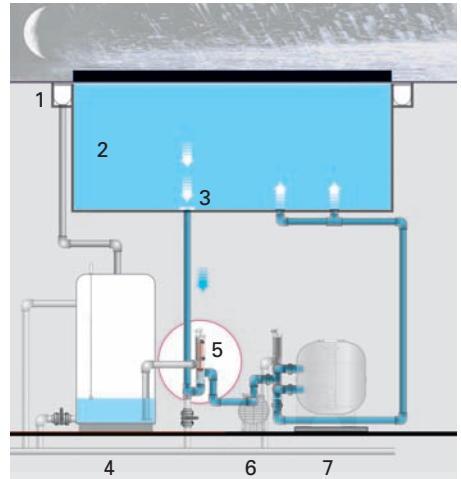
Schema

Rinnenbetrieb (Normalbetrieb)

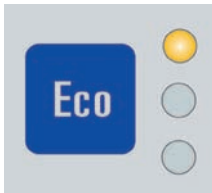


- 1 Rinne
- 2 Schwimmbad
- 3 Bodenablauf

Sparbetrieb



- 4 Rinnentank
- 5 besgo 3-Wege-Ventil
- 6 Pumpe
- 7 Filter



Bedientaste Eco:

Sie haben 3 Möglichkeiten:

1. Auto:

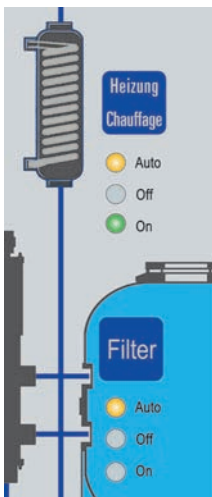
In dieser Position wird in Abhängigkeit von der Wasser- und der Lufttemperatur entschieden, ob direkt aus dem Becken (Sparbetrieb) oder über den Rinnentank (Rinnenbetrieb) angesogen wird. Sobald die Abdeckung geöffnet wird, befindet sich das System im Rinnenbetrieb (Die Endschalter des Rollladens müssen mit Klemmen 71/72 gekoppelt sein).

2. Bodenablauf (Sparbetrieb):

Das besgo Ventil steht immer auf Sparbetrieb resp. saugt das Wasser direkt aus Ihrem Becken unabhängig von der Temperatur und unabhängig davon, ob der Rollladen offen oder geschlossen ist.

3. Rinnentank (Rinnenbetrieb):

Das Schwimmbad wird immer über die Rinne umgewälzt – unabhängig von der Temperatur und unabhängig davon, ob der Rollladen offen oder geschlossen ist.



Bedientaste Heizung:

Auto: Der Heizbetrieb läuft gemäss den eingegebenen Parametern

Off: Der Heizbetrieb ist ausgeschaltet

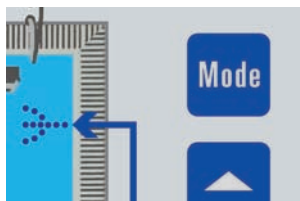
On: Wenn diese Lampe leuchtet, ist die Heizung in Betrieb.
Die Solltemperatur ist noch nicht erreicht.

Bedientaste Filter:

Auto: Der Filterbetrieb läuft gemäss den eingegebenen Filterzeiten

Off: Der Filterbetrieb ist ausgeschaltet

On: Der Filterbetrieb läuft permanent



Durch das Drücken der MODE Taste gelangen Sie in die Menüebene.

Die Zusatzfunktionen sind im Menüplan mit → gekennzeichnet.

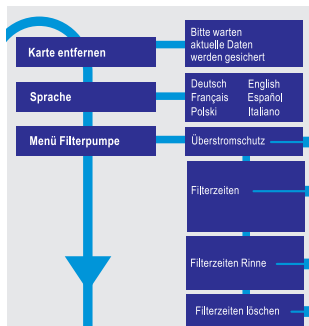
MENÜ SPRACHE: (Grundeinstellung: Deutsch)

Drücken Sie die Taste OK, dann können Sie mit den Pfeiltasten zwischen den Sprachen Deutsch, Französisch, Polnisch, Englisch, Spanisch und Italienisch wählen.

MENÜ FILTERPUMPE

ÜBERSTROMSCHUTZ: (Werkseinstellung: Aus)

Drücken Sie die Taste OK, dann gelangen Sie in den Überstromschutz und können dann mit der Taste OK zuerst auswählen, ob der Überstromschutz eingeschaltet oder ausgeschaltet sein soll. Ist der Überstromschutz eingeschaltet, so wird zuerst durch Drücken der Taste OK der Motorstrom ermittelt und für die angeschlossene Filterpumpe gespeichert. Sollten Sie an die **AS Control Plus** eine andere Filterpumpe anschliessen, so muss der Strom erneut ermittelt werden. Sie können den Vorgang der Stromermittlung mit der Taste MODE abbrechen. Ist der Motorstrom ermittelt, können Sie mit der Festlegung der Toleranz auswählen, ab wie viel Prozent Überstrom der elektronische Motorschutz auslöst und die Filterpumpe abschaltet (standardmässig ist die Toleranz auf 15 % eingestellt.) Öffnet der Kontakt des Flow switch, stoppt die Pumpe nach 20 Sekunden Verzögerung.



FILTERZEITEN: (Werkseinstellung: 08.00 bis 20.00 Uhr)

Durch Drücken der Taste OK erhalten Sie die Möglichkeit, bis zu sieben Filterzeiten pro Tag einzustellen.

FILTERZEITEN RINNE: (Werkseinstellung: 08.00 bis 09.00 Uhr)

Durch Drücken der Taste OK können Sie bis zu fünf Filterzeiten pro Tag einstellen, wobei das Wasser über die Rinne geleitet wird. Diese sind notwendig, weil der Wasserstand nur im Sammeltank überwacht ist, nicht aber im Becken.

Achtung: Es muss täglich mindestens 30 bis 60 Min. über die Rinne umgewälzt werden. Nur dann wird das Wasserniveau kontrolliert und korrigiert (die Kontrolle erfolgt im Rinnentank).

Zudem wird durch die eingegebene Rinnenzeit die richtige Hydraulik (Abführung des abgedampten Wassers über die Rinne) wieder hergestellt und damit die korrekte Beckendurchströmung gewährleistet. Bei öffentlichen Anlagen empfehlen wir, immer 1 bis 2 Stunden vor dem Beginn des Badebetriebes in den Rinnenbetrieb zu schalten, um die korrekte Hydraulik sicherzustellen.

Achtung (Haftungsausschluss):

Schäden aus zu tiefem Wasserstand (bspw. Verbrennen eines Solarrolladens) werden von uns nicht übernommen.

FILTERZEITEN LÖSCHEN: Durch Drücken der Taste OK können alle Filterzeiten gelöscht werden. Sie werden dabei noch einmal gefragt, ob Sie die Zeiten wirklich löschen wollen und müssen dies durch Drücken der Taste OK endgültig bestätigen.

MENÜ HEIZUNG:

SOLLWERT: (Werkseinstellung: 25 °C)

Durch Drücken der Taste OK kann der Sollwert der Wassertemperatur des Schwimmbeckens mit den Pfeiltasten zwischen 1 und 40 °C gewählt werden.

Shortcut: 4s Taste Heizung drücken um den Soll-Wert einzustellen.



FROSTWÄCHTER: (Werkseinstellung: Aus)

Durch Drücken der Taste OK kann mit den Pfeiltasten der Frostwächter EIN oder AUS geschaltet werden. Bei EIN können Sie durch Drücken der OK-Taste einstellen, ab welcher Lufttemperatur (-50 /+20 °C) der Frostwächter die Filterpumpe einschaltet. Die einstellbare Hysterese (Temperaturdifferenz zwischen EIN und AUS) gibt den Ausschaltbefehl. Zusätzlich kann der Sammelalarm zugeschaltet werden. Haben Sie eine Heizung angeschlossen, können Sie zudem einstellen, ab welcher Beckentemperatur die Heizung ein- bzw. ausschalten soll. (Funktioniert auch bei "Heizung AUS")

→ **HYSTERESE:** (Werkseinstellung: 0,5 °C)

Durch Drücken der Taste OK können Sie mit den Pfeiltasten die Hysterese zwischen 0,1 und 5 °C einstellen. Hysterese bedeutet, um wie viel Grad der Ausschaltpunkt dem Einschaltpunkt hinterher ist.

→ **NACHLAUF FILTER:** (Werkseinstellung: 3 Min.)

Durch Drücken der Taste OK können Sie mit den Pfeiltasten die Nachlaufzeit des Filters zwischen 1 und 200 Minuten einstellen. Die Nachlaufzeit kann einen Wärmestau in der Heizung dadurch verhindern, dass die Filterpumpe nach Ausschalten der Heizung für die eingestellte Zeit länger läuft als die Heizung. Falls für die Klemmen 24/25 und/oder 31-33 eine Nachlaufzeit eingestellt ist, wird diese zu der Nachlaufzeit des Filters dazu addiert.

→ **NACHLAUF KLEMME 24/25:** (Werkseinstellung: 0 Min.) Durch Drücken der Taste OK kann mit den Pfeiltasten die Nachlaufzeit zwischen 1 und 200 Minuten eingestellt werden.

→ **NACHLAUF KLEMME 31-33:** (Werkseinstellung: 0 Min.) Durch Drücken der Taste OK kann mit den Pfeiltasten die Nachlaufzeit zwischen 1 und 200 Minuten eingestellt werden.

→ **VORRANG HEIZUNG:** (Werkseinstellung: Aus)

Die Heizung kann auch ausserhalb der Filterzeiten die Filterpumpe einschalten. Durch Drücken der Taste OK können Sie mit den Pfeiltasten den Vorrang Heizung ausschalten oder die Temperaturdifferenz zwischen 1 und 10 °C für den Vorrang Heizung einstellen.



MENÜ RÜCKSPÜLUNG: RÜCKSPÜLUNG TESTEN:

Durch Drücken der Taste OK wird ein Rückspülzyklus von Hand ausgelöst. Der Rückspülvorgang wird mit den Betriebszuständen und mit den Zeiten im Display angezeigt.

Shortcut: 4s Taste Filter drücken um eine Rückspülung auszulösen.

RÜCKSPÜLUNG: (Werkseinstellung: Freitag)

Durch Drücken der Taste OK können Sie mit den Pfeiltasten die Rückspülung entweder ganz ausschalten, die Wochentage der Rückspülung wählen oder die Rückspülintervalle in Tagen zwischen 1 und 30 Tagen bestimmen.

RÜCKSPÜLUNG ÜBER: (Werkseinstellung: Rinnentank)

Durch Drücken der Taste OK können Sie mit den Pfeiltasten auswählen, ob die Rückspülung über den Rinnentank oder über den Bodenablauf stattfinden soll.

→ **NACHLAUF RINNE:** (Werkseinstellung: 30 Min.)

Nach jeder Rückspülung erfolgt eine Zwangseinschaltung über die Rinne. Damit wird erreicht, dass das Wasser über die Rinne fließt. Die Zeit ist einstellbar von **0 bis 200 Min.**

STARTZEIT: (Werkseinstellung: 10.00 Uhr)

Durch Drücken der Taste OK können Sie den Zeitpunkt für den Start der Rückspülung einstellen.

DAUER: (Werkseinstellung: 4 Min.)

Durch Drücken der Taste OK können Sie mit den Pfeiltasten die Dauer der Rückspülung zwischen 1 und 30 Min. einstellen.

PAUSE: (Werkseinstellung: 30 Sek.)

Durch Drücken der Taste OK können Sie auswählen, ob Sie eine Pause zwischen den einzelnen Schritten haben möchten. Die Pausendauer kann mit den Pfeiltasten zwischen 30 und 200 Sek. festgelegt werden.

KLARSPÜLEN: (Werkseinstellung: Aus)

Durch Drücken der Taste OK können Sie mit den Pfeiltasten das Klarspülen EIN /AUS oder Kompressor schalten. Die Dauer der Klarspülung kann zwischen 1 und 200 Sekunden festgelegt werden. Bei Wahl Kompressor kann anstelle eines Ventils ein Kompressor angeschlossen werden. Dieser schaltet vor und während einer Rückspülung ein. (Pausenzeit = Vorlaufzeit) Ebenfalls wird der Kompressor im Rinnenbetrieb zugeschaltet.



MENÜ RINNENTANK:

BODENABLAUF BEI TROCKENLAUFSCHUTZ: (Werkseinstellung: Aus)
Um das Abschalten der Filterpumpe zu verhindern, schaltet das besgo Ventil auf Ansaugung über Bodenablauf um. Durch Drücken der Taste OK können Sie den Bodenablauf bei Trockenlaufschutz EIN oder AUS schalten.

→ NACHSPEISUNG: (Werkseinstellung: 90 Min.)

Durch Drücken der Taste OK können Sie wählen, ob die Nachspeisung des Frischwassers über Zeitüberwachung erfolgen soll oder ob die Nachspeisung EIN bzw. AUS geschaltet ist. Ist die Nachspeisung zeitüberwacht, können Sie das Zeitlimit der Nachspeisung zwischen 1 und 999 Minuten einstellen. Ist das Zeitlimit abgelaufen und der Wasserstand nicht auf der voreingestellten Höhe, besteht ein Fehler im Nachspeisesystem. Die Nachspeisung schaltet aus und das Sammelalarmrelais zieht an.

→ RÜCKSPÜLUNG BEI ZWANGSEINSCHALTUNG ZE: (Werkseinstellung: Aus)

Hier kann man anwählen, dass bei Zwangseinschaltung eine automatische Rückspülung erfolgt. Dadurch wird verhindert, dass das zu viele Wasser ungenutzt über den Sicherheitsüberlauf wegläuft. So wird das Wasser nochmals sinnvoll für eine Rückspülung genutzt. Die Rückspülung kann auch sinnvoll sein, wenn durch einen heftigen Regen der Rinnenbetrieb eingeschaltet wird (Zwangseinschaltung) und dadurch unerwünschter Energieverlust stattfindet. Die Verzögerungszeit für die Rückspülung beträgt 1 bis 200 Minuten.

→ SAMMELALARM TROCKENLAUFSCHUTZ: (Werkseinstellung: Aus)

Durch Drücken der Taste OK können Sie den Sammelalarm bei Trockenlauf EIN oder AUS schalten. Haben Sie den Sammelalarm eingeschaltet, können Sie eine Alarmverzögerung zwischen 0 und 200 Minuten einstellen. Nach Ablauf dieser Zeit zieht das Sammelalarmrelais an und im blauen Display erscheint auch eine Textmeldung.

→ SAMMELALARM ZWANGSEINSCHALTUNG ZE: (Werkseinstellung: Aus)

Durch Drücken der Taste OK können Sie den Sammelalarm bei Zwangseinschaltung EIN oder AUS schalten. Haben Sie den Sammelalarm eingeschaltet, können Sie eine Alarmverzögerung zwischen 0 und 200 Minuten einstellen. Nach Ablauf dieser Zeit zieht das Sammelalarmrelais an und im blauen Display erscheint auch eine Textmeldung.



MENÜ ECO-PROGRAMM:

ECO PROGRAMM MODUS:
(Werkseinstellung: Solltemperatur 20 °C, Hysterese 1 °C)

→ Durch Drücken der Taste OK können Sie wählen ob der Rinnenbetrieb durch Erreichen einer fixen Aussentemperatur oder durch eine bestimmte Temperaturdifferenz Aussentemperatur – Wassertemperatur) ausgelöst wird.

a) Solltemperatur: Bis die eingestellte Solltemperatur (Luft) erreicht wird bleibt das System im Sparbetrieb (Stangenventil stromlos – Ansaugung direkt aus dem Becken). Erst bei Überschreitung der Solltemperatur schaltet das Stangenventil auf Rinnenbetrieb um. Einstellbereich 5 °C bis 40 °C. Bei Solarrollladen empfehlen wir den Modus Solltemperatur. Die Solltemperatur sollte nicht höher als auf 20 °C eingestellt werden. Bei 20 °C Lufttemperatur (im Schatten) entsteht bei Solarrollladen ein beachtlicher Wärmegewinn, welcher sich bei Sparbetrieb (ECO) unter dem Rollladen staut. Es können unter dem Solarrollladen Temperaturen von 50 °C und mehr entstehen. Dieser Wärmestau muss über die Rinne abgeführt werden.

b) Temperaturdifferenz: Es kann eine Temperaturdifferenz von +10 °C bis -10 °C eingestellt werden. Wird eine Temperaturdifferenz von z.B. +2 °C eingestellt, so schaltet das Stangenventil auf Betrieb über Bodenablauf, wenn die Lufttemperatur 2 °C über der Wassertemperatur liegt. Bei der Einstellung -2 °C schaltet das besgo Ventil erst um, wenn die Lufttemperatur 2 °C unter der Wassertemperatur liegt.

Achtung: (Haftungsausschluss)

Diverse Beckenhersteller (Polyester, Folie) beschränken Ihre Gewährleistung auf Wassertemperaturen von 30...35 °C. Mögliche Schäden am Beckenkörper oder an Abdeckungen, welche durch Wärmestau entstehen können, werden auch von uns nicht anerkannt.



MENÜ KONFIGURATION:

ZEITSTEUERUNG ODER BELÜFTUNG KLEMME 29/30:

Durch Drücken der Taste OK können Sie den potenzialfreien Kontakt an Klemme 29 und 30 laut Klemmenplan mit einem Zeitintervall von 1 bis 30 Tagen oder mit einem wöchentlichen Zeitprogramm belegen. Sie können bis zu 9 Schaltzeiten zwischen 00:00 Uhr und 23:59 Uhr wählen. Dieser Kontakt kann so programmiert werden, dass er nur dann geschlossen ist, wenn zusätzlich zur Zeitprogrammierung auch die Filterpumpe oder die Dosierung oder die Heizung in Funktion ist. Die Schaltzeiten des Zeitprogramms können gelöscht und neu eingegeben werden.

Bei der Funktion Belüftung kann der Filter über ein Magnetventil vor der Rückspülung belüftet werden.

ZUSATZFUNKTION: Durch Drücken der OK-Taste können die Zusatzfunktionen aus dem Einstellmenü ausgeblendet werden. Diese sind dann dem Anwender nicht mehr zugänglich. Die Zusatzfunktionen bleiben in Ihren Einstellungen erhalten und sind aktiv, auch wenn sie im Menü nicht sichtbar sind.

UHRZEIT: Durch Drücken der Taste OK können Sie mit den Pfeiltasten die aktuelle Uhrzeit einstellen. Diese bleibt auch nach Abschalten der AS Control Plus durch die eingebaute Pufferbatterie CR2032 erhalten.

DATUM: Durch Drücken der Taste OK können Sie mit den Pfeiltasten das aktuelle Datum einstellen. Dieses bleibt auch nach Abschalten der AS Control Plus durch die eingebaute Pufferbatterie CR2032 erhalten.

PASSWORTSCHUTZ: (Werkseinstellung: 0.0.0.0)

Durch hinterlegen eines Passwortes kann der Zugriff auf das Menü nur durch vorherige Eingabe des Passwortes erfolgen.

0.0.0.0 bedeutet: Ohne Schutz

→ **STARTVERZÖGERUNG:** (Werkseinstellung: 10 Sek.)

Durch Drücken der OK Taste kann die Startverzögerung zwischen 0 und 3600 Sekunden eingestellt werden. Die Startverzögerung wird immer dann aktiviert, wenn die AS Control Plus an die Spannungsversorgung angeschlossen wird, beim Wiedereinschalten nach Stromausfall und bei jedem Einschalten der Filterpumpe. Während der Startverzögerung sind die Ausgänge HEIZUNG, DOSIERUNG und ZWANGSEINSCHALTUNG gesperrt.

→ **TEMPERATURKORREKTUR POOL:** Durch Drücken der OK Taste können Sie mit den Pfeiltasten die im blauen Display angezeigte Pooltemperatur um maximal +10 °C bis -10 °C korrigieren. Diese Feineinstellung ist dann von Vorteil, wenn aufgrund der Lage der Temperaturmessstelle eine Abweichung von der angezeigten Pooltemperatur eingetreten ist.

→ **TEMPERATURKORREKTUR LUFT:** Durch Drücken der OK Taste können Sie mit den Pfeiltasten die im blauen Display angezeigte Lufttemperatur um maximal +10 °C bis -10 °C korrigieren. Diese Feineinstellung ist dann von Vorteil, wenn aufgrund der Lage der Temperaturmessstelle eine Abweichung von der angezeigten Lufttemperatur eingetreten ist.

→ **TEMPERATURSENSOR LUFT:** (Werkseinstellung: EIN) Durch drücken der OK-Taste können Sie die Lufttemperatur Ein- oder Ausblenden.

→ **SERIENNUMMER:** Durch drücken der OK-Taste wird die Seriennummer angezeigt.

→ **CONTROLLER-ID:** Durch drücken der OK-Taste wird die Controller-ID angezeigt:

→ **PARAMETER sichern:** Durch drücken der OK-Taste werden alle eingestellten Parameter auf die SD-Speicherkarte gespeichert.

→ **PARAMETER einlesen:** Durch drücken der OK-Taste werden die auf der SD-Speicherkarte gespeicherten Parameter auf die Steuerung kopiert.

WERKSEINSTELLUNG: Durch Drücken der OK-Taste gelangen Sie in das Menü Werkseinstellung. Wenn Sie die Fragen jeweils durch Drücken der OK Taste bestätigen, werden alle durch Sie voreingestellten Werte in die Werkseinstellungen zurückgesetzt. Alle eingestellten Werte werden in einem elektronischen Speicher abgelegt und bleiben auch nach Spannungsausfall erhalten.

Das Datum und die Uhrzeit werden über eine Pufferbatterie gespeist. Die Lebensdauer der Batterie beträgt ca. 3...4 Jahre. Die Batterie ist nach Entfernen der vier Frontplattenschrauben und nach Öffnen der AS Control Plus ohne Werkzeug auswechselbar.

Wichtige Hinweise:

Klemmen Nr. 45/46: An diese beiden Klemmen kann ein Handschalter 0-1 angeschlossen werden. Beim Einschalten des Handschalters wird die Filterpumpe eingeschaltet und der Betrieb über die Rinne aufgenommen. Sinnvollerweise wird dieser Schalter nahe bei Becken montiert.

Klemmen Nr. 52/53: Diese Klemmen können in Verbindung mit einem Klimagerät genutzt werden. Bei geschlossenem Kontakt erfolgt eine Zwangseinschaltung über den Bodenablauf.

Klemmen Nr. 71/72: Diese Klemmen können mit der Schwimmbadabdeckung gekoppelt werden. Bei geschlossenem Kontakt entscheidet die ECO Steuerung (wenn diese auf Auto steht), ob das Wasser über den Bodenablauf oder den Rinnentank abgezogen wird. Die eingestellten Filterzeiten werden eingehalten. Der potentialfreie Kontakt des Endschaltes der Schwimmbadabdeckung muss wie folgt schalten: Abdeckung auf dem Becken = geschlossener Endschalterkontakt.

Prioritäten

Die Rinnenfilterzeit hat gegenüber den anderen Aktionen immer Vorrang. Das heißt, wenn die Anlage auf Modus Bodenablauf (Sparbetrieb) steht und die Rinnenfilterzeit aktiv ist, so schaltet die Steuerung trotzdem auf Normalbetrieb um.

Im gleichen Sinn sind folgende Prioritäten vergeben:

- > 1. Rinnenfilterzeit
- > 2. Handschalter (Klemme 45/46)
- > 3. Anlageschalter (Auto / Bodenablauf / Rinnentank)
- > 4. Endschaltes Rollladen (Klemme 71/72)
- > 5. Eco-Programm (Soll-/Differenztemperatur)

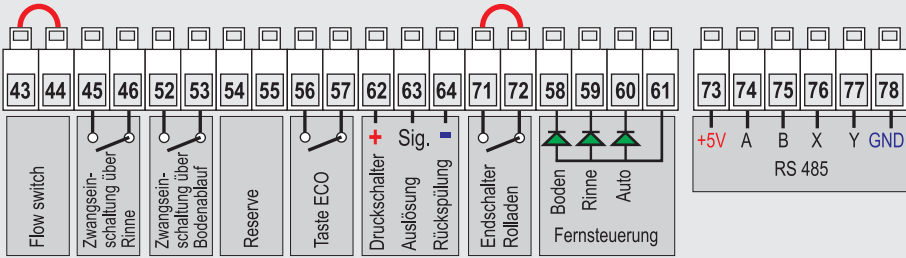
Frostwächter

Die Heizung im Frostschutzbetrieb kann nur zuschalten, wenn die Filterpumpe über die Lufttemperatur eingeschaltet wurde.

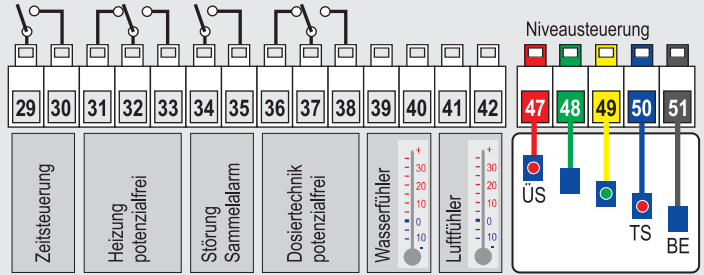
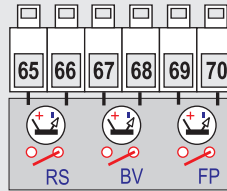
Die Hysterese

Beispiel:

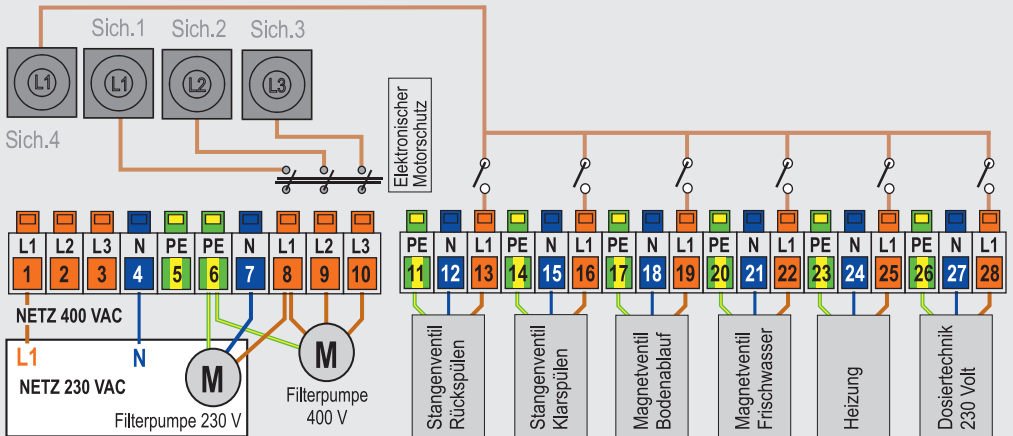
Soll-Temperatur auf 28 °C / Hysterese 1 °C / Ist-Temperatur 20 °C. Im oben beschriebenen Beispiel heizt die Heizung bis auf 28 °C und stellt dann ab. Die Heizung wird erst wieder eingeschaltet wenn das Wasser 27 °C unterschreitet. Damit ist sichergestellt dass die Temperatur nur zwischen 27 °C und 28 °C schwanken kann.



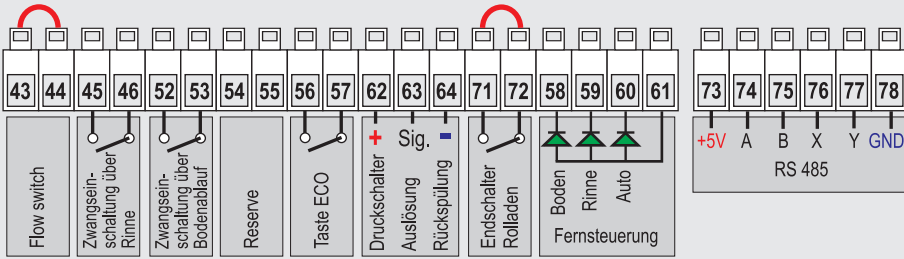
 Brücke bei Werksauslieferung



Rinntank



Achtung! Es darf nur 1 Filterpumpe angeschlossen werden (230 VAC oder 400 VAC).



 Brücke bei Werksauslieferung

mit Speck Badu Prime

Art. Nr. 034101

mit Speck Badu Delta

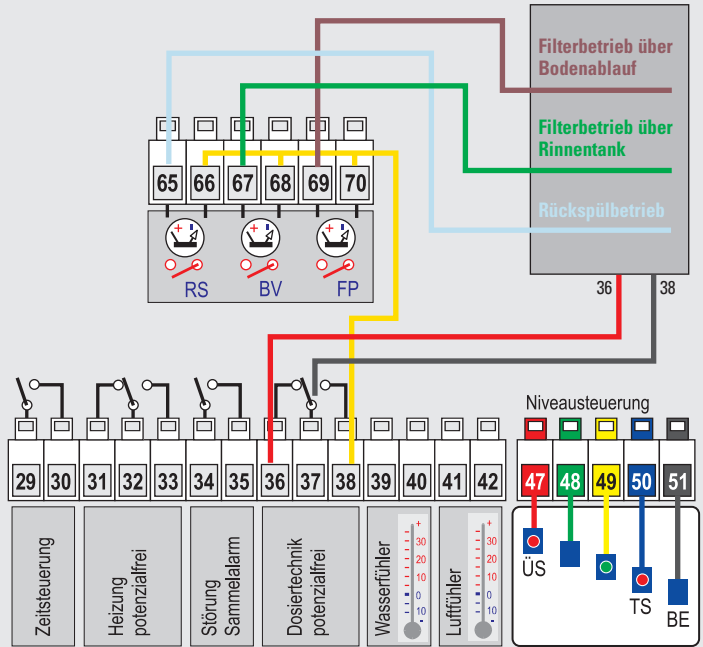
Art. Nr. 034110

mit Speck Profi

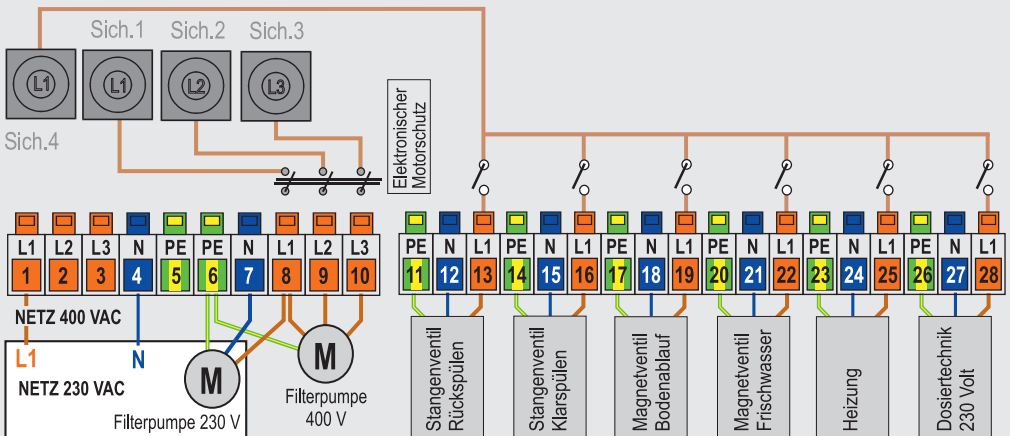
Art. Nr. 034150

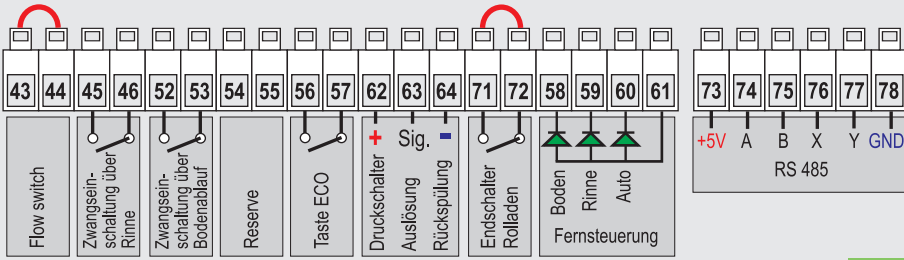
mit Speck Eco

Art. Nr. 034109



Rinntank



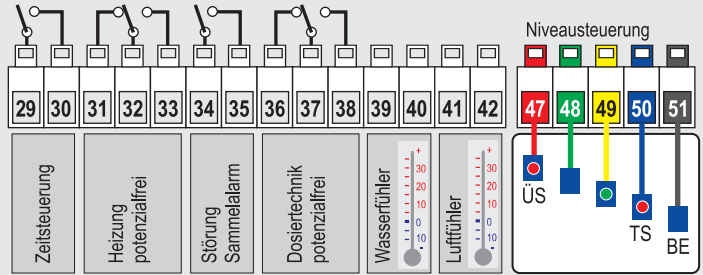
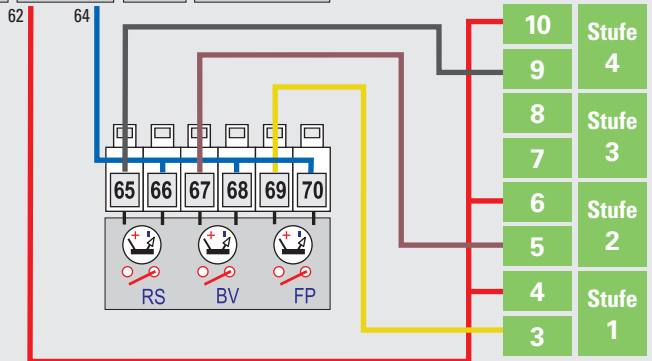


 Brücke bei Werksauslieferung

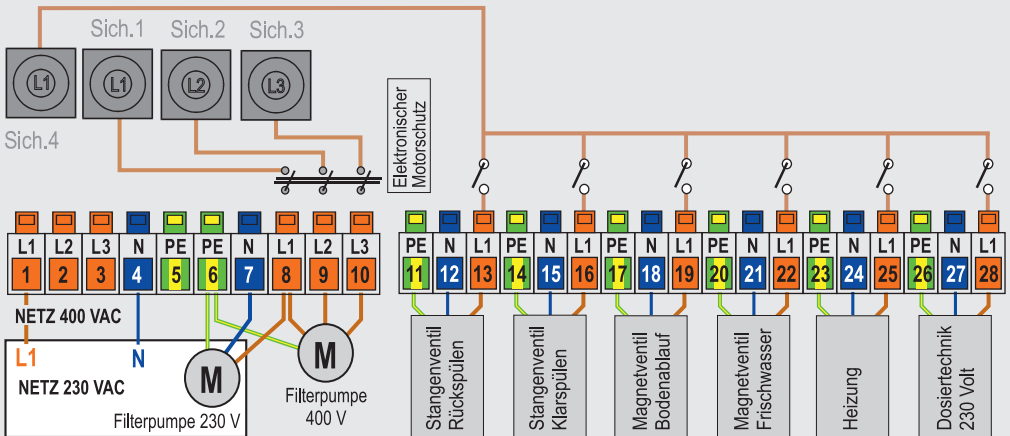
mit Pentair IntelliFlow VSD und Steuerung IntelliComm

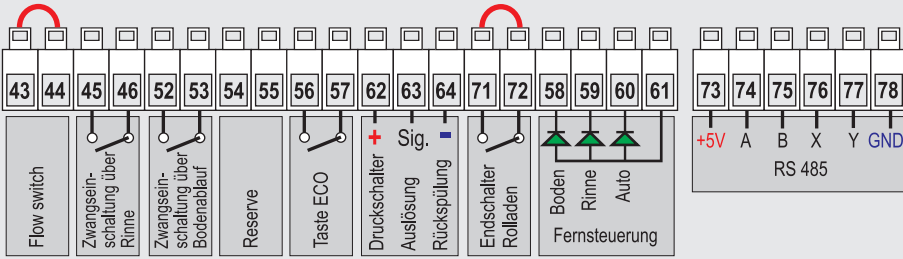
Art. Nr. 034001


Art. No 034002



Rinntank

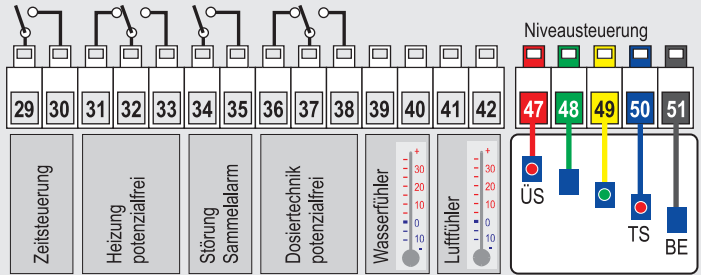
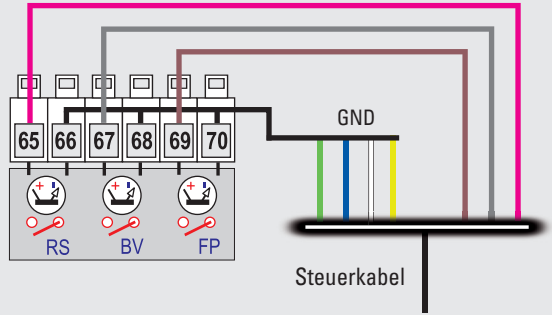




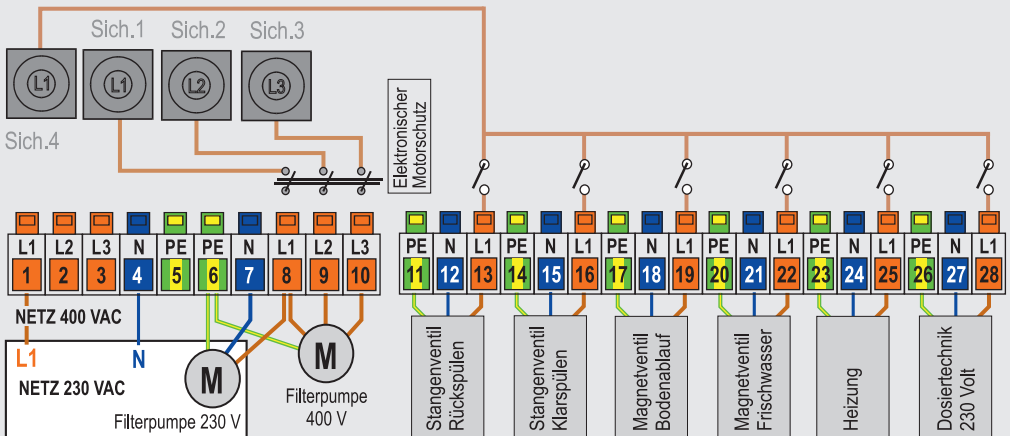
 Brücke bei Werksauslieferung

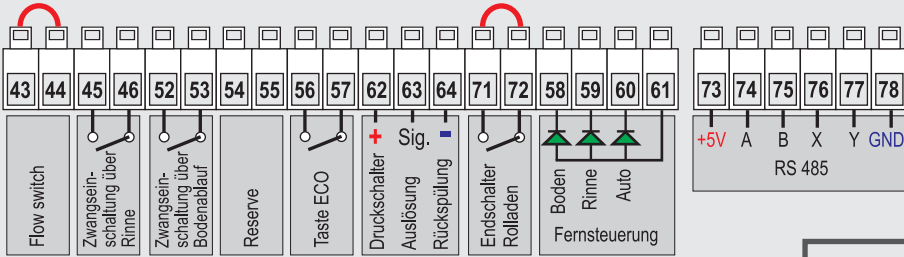
mit Filterpumpe UWE EO PM

Art. Nr. 034



Rinntank

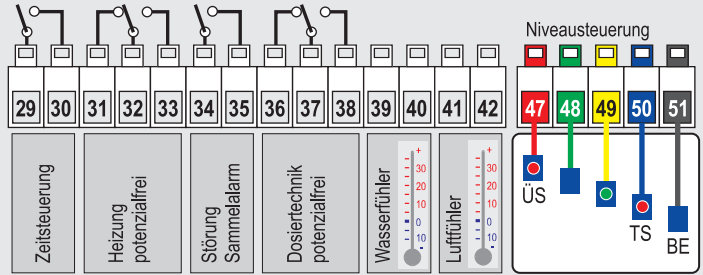
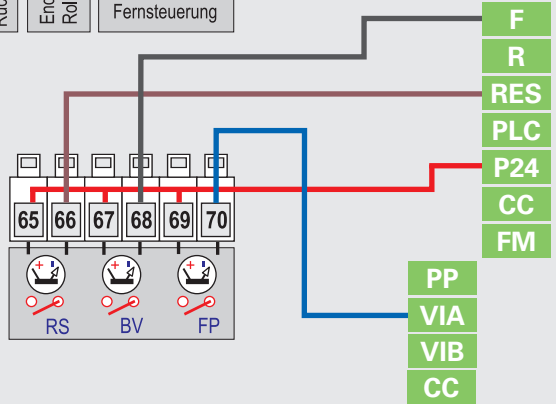




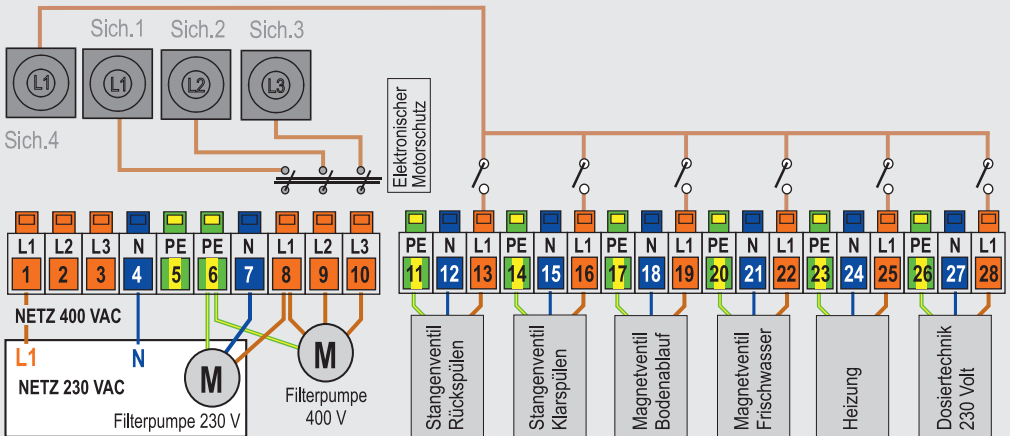
 Brücke bei Werksauslieferung

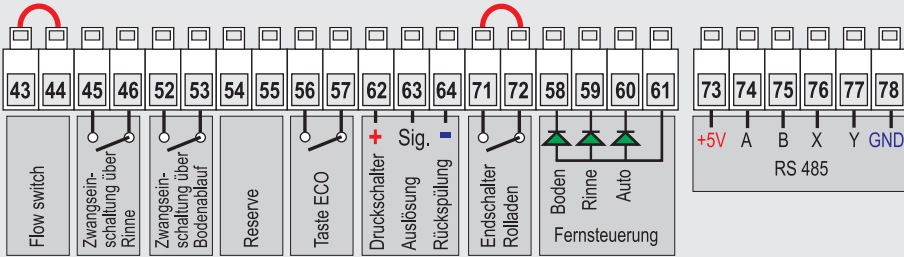
mit Frequenzumformer AS (ATV 212)

Art. Nr. 036120 - 036129



Rinntank

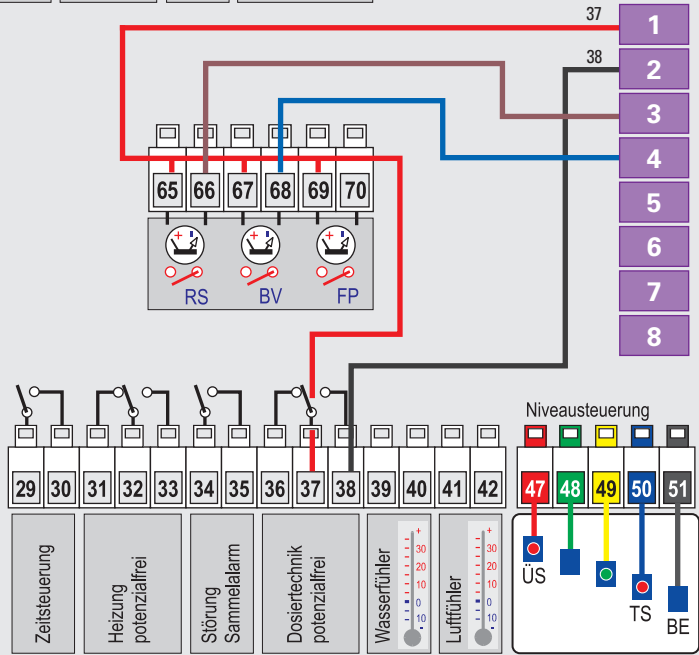




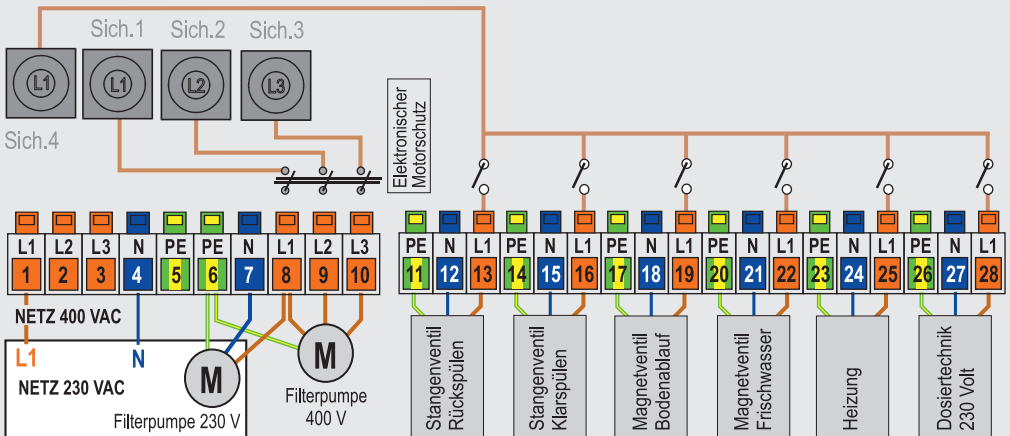
 Brücke bei Werksauslieferung

Frequenzumformer Invertec Optidrive E2

Art. Nr. 036



Rinntank



Menüplan mit

→ Zusatzfunktion

